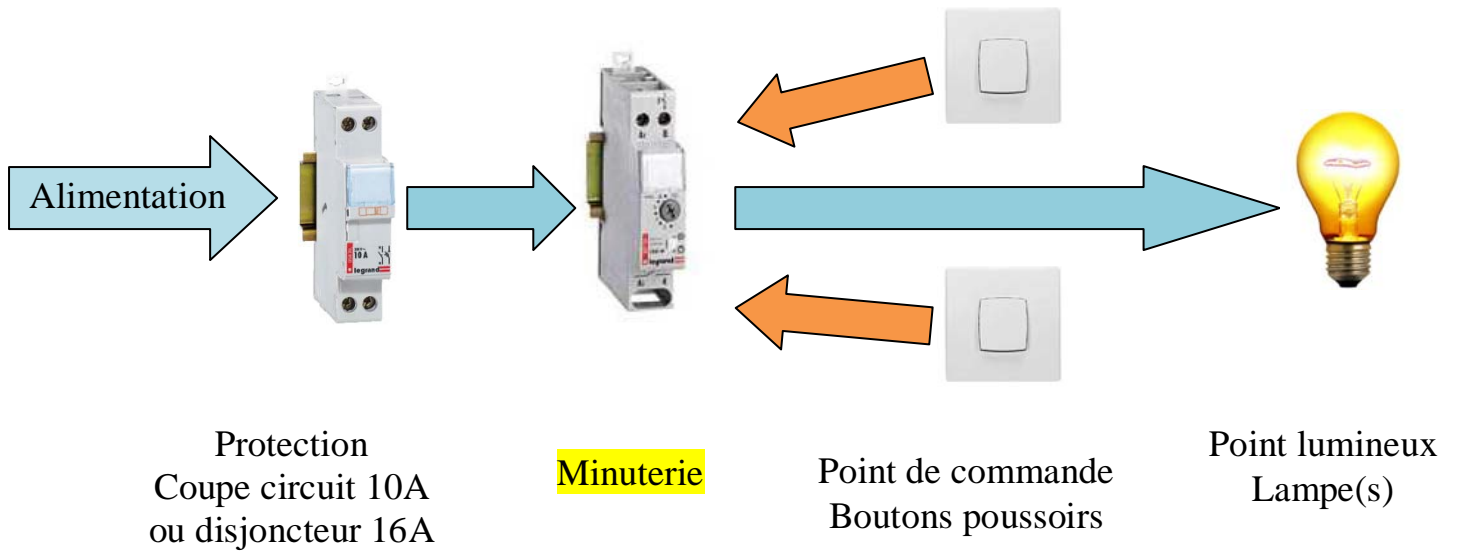


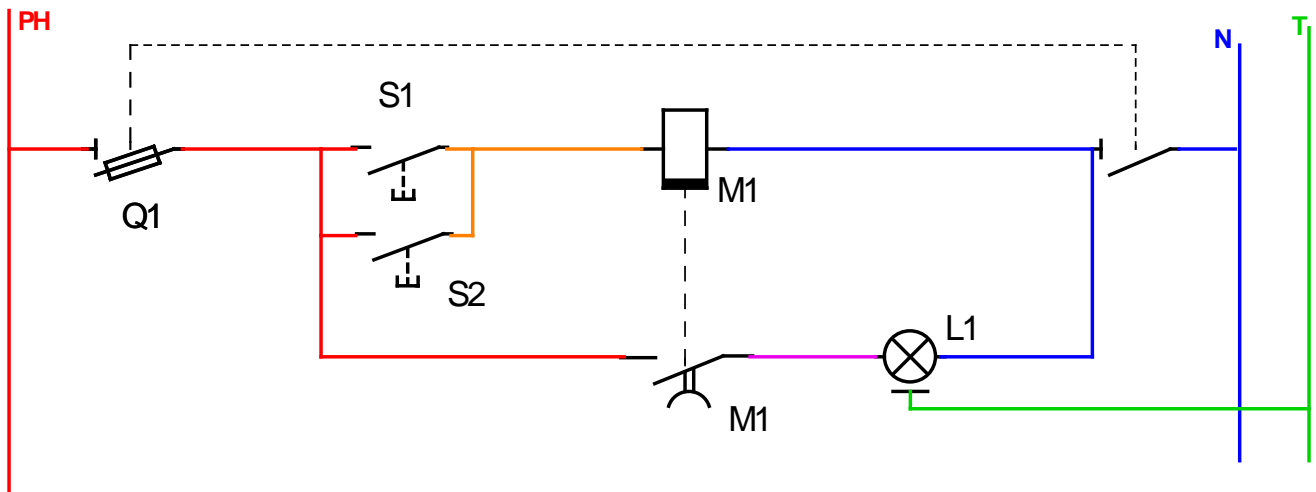
LA MINUTERIE

1. Fonctionnement

La minuterie permet l'extinction automatique de point d'éclairage, la commande de l'allumage peut s'effectuer avec différents points de commande.



2. Schéma de principe ou schéma développé



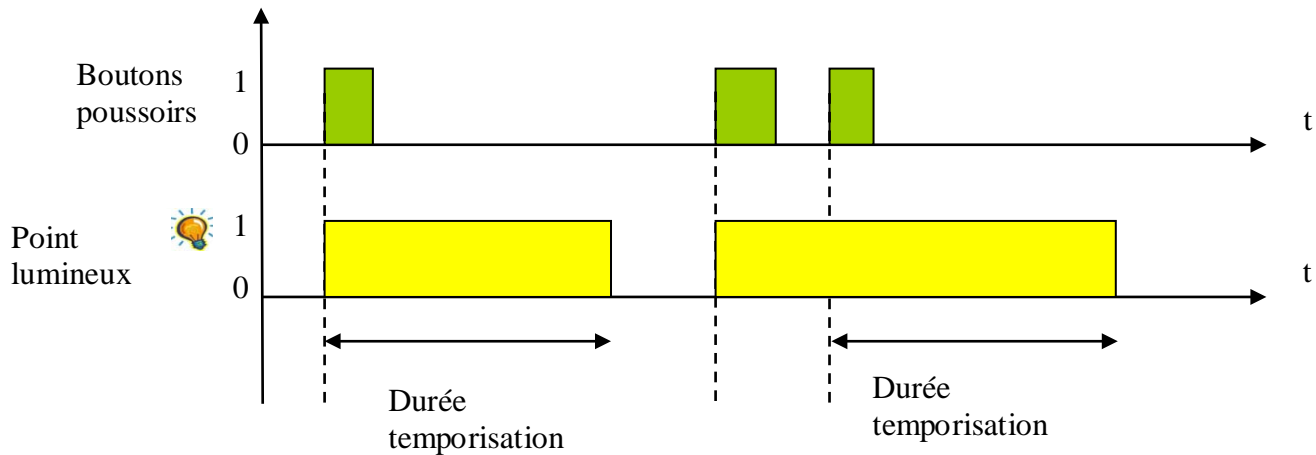
Le schéma de principe ci-dessus peut être différent en fonction du type de minuterie et de constructeur.

Fonctionnement :

Une action sur un des boutons poussoirs provoque l'allumage des points lumineux pendant un certain t prédéterminé. L'extinction s'effectue automatiquement.

Il existe deux types de minuteries :

- **Avec effet** : la minuterie est enclenchée, le fait d'appuyer à nouveau relance la temporisation avec toute sa durée.



- **Sans effet** : la minuterie est enclenchée, le fait d'appuyer à nouveau n'influe pas la temporisation seul la première impulsion est prise en compte pour la durée définie.

